



Manual Técnico

AG DRIVE

INVERSORES DE FREQUÊNCIA

XF2-05-1P2 | XF2-10-1P2 | XF2-20-1P2

Sumário

Capítulo 1 - Início Rápido	3
1.1 Lista de parâmetros	3
1.2 Reconhecendo a interface homem-máquina	8
1.3 Mensagens da IHM	9
CAPÍTULO 2 - Orientações de Segurança	11
2.1 Simbologia de Segurança	11
2.2 Precauções de segurança.....	11
2.3 Aterramento	14
2.4 Solução de falhas	14
CAPÍTULO 3 - Instalação e Montagem	17
3.1 Condições ambientais.....	17
3.2 Instalação mecânica.....	18
3.3 Instalação elétrica	23
CAPÍTULO 4 - Descrição dos Parâmetros	35
4.1 Parâmetros de escrita.....	37
CAPÍTULO 5 - Comunicação Modbus RTU	52
5.1 Informações preliminares	52
5.2 O protocolo	57
5.3 Controlando o inversor via Modbus	61
5.4 Recomendações de implementação da comunicação Modbus	62
CAPÍTULO 6 - Garantia	63
CAPÍTULO 7 - Especificações Técnicas	64

Capítulo 1 - Início Rápido

1.1 Lista de parâmetros

Parâm.	Função	Faixa de Valores	Valor de fábrica	Reg. Modbus
P001	Visualização Frequência de saída	0,00 a 500,0 Hz	-	0
P002	Visualização tensão barramento CC	0 a 400 V	-	1
P003	Visualização Corrente de saída do inversor	0 a 15,0 A	-	2
P004	Visualização Tensão de saída do inversor	0 a 400 V	-	3
P005	Visualização temperatura do módulo IGBT	0 a 100 °C	-	4
P006	Visualização dos 5 últimos erros gerados no inversor	E002 a E009	-	5
P007	Parâmetro para bloqueio de alteração	28 = Desbloqueio/ bloqueio do inversor.	0	6
P008	Parâmetro para reset de fábrica	103 = Reset de fábrica.	-	7
P009	Visualização versão do software do inversor			8
P010	Parada por rampa/ Parada Livre	0 = Parada por rampa 1 = Parada livre	0	9
P011	Rampa de Aceleração	0,1 a 600,0 s	10,0 s	10
P012	Rampa de Desaceleração	0,1 a 600,0 s	10,0 s	11
P013	2ª Rampa de Aceleração	0,1 a 600,0 s	10,0 s	12
P014	2ª Rampa de Desaceleração	0,1 a 600,0 s	10,0 s	13
P021	Backup da Frequência	0 = Backup desabilitado. 1 = Habilitado: usa a última referência. 2 = Vai para a referência programada em P022.	1	14

Parâm.	Função	Faixa de Valores	Valor de fábrica	Reg. Modbus
P022	Frequência inicial	P023 a P024	5,00 Hz	15
P023	Frequência mínima	0,00 Hz a P024	5,00 Hz	16
P024	Frequência máxima	P023 a 500,0 Hz	60,00 Hz	17
P041	Compensação de Torque	0 a 30 %	5 %	18
P043	Frequência de chaveamento	5 kHz a 15 kHz	10 kHz	19
P051	Corrente de sobrecarga	XF2-05 = 0 a 3,4 A XF2-10 = 0 a 5,2 A XF2-20 = 0 a 9,5 A	XF2-05 = 3,4 A XF2-10 = 5,2 A XF2-20 = 9,5 A	20
P052	Controle de Corrente Máxima	XF2-05 = oFF a 3,4 A XF2-10 = oFF a 5,2 A XF2-20 = oFF a 9,5 A	XF2-05 = oFF XF2-10 = oFF XF2-20 = oFF	21
P053	Auto-reset	oFF a 255 s	oFF	22
P054	Tensão Mínima do barramento CC	100 a 200 V	180 V	23
P100	Ganho Entrada analógica	0,1 a 999,0	100,0	24
P101	Tipo de Entrada analógica	0 = Tensão 0 a 10 V 1 = Corrente 0 a 20 mA 2 = Corrente 4 a 20 mA	0	25
P102	Seleção entrada digital 4 ou saída analógica em corrente (AO-)	0 = Saída em tensão 0 a 10 V. 1 = Saída em corrente 0 a 20 mA. 2 = Saída em corrente 4 a 20 mA.	0	26

Parâm.	Função	Faixa de Valores	Valor de fábrica	Reg. Modbus
P103	Tipo de saída analógica	0 = oFF 1 = Indicando a frequência de saída. 2 = Indicando a corrente de saída.	0	27
P104	Função da saída a relé	0 = Quando a frequência de saída é igual ao setpoint de frequência. 1 = Quando a frequência de referência for maior que o valor programado no parâmetro P105. 2 = Quando a frequência de saída for maior que P105. 3 = Quando a corrente de saída for maior que P106. 4 = Quando o inversor estiver acionado. 5 = Quando o inversor estiver executando a rampa de desaceleração. 6 = Enquanto o inversor estiver sem erro.	2	28
P105	Frequência saída a relé	P23 a P24	60,00 Hz	29
P106	Corrente saída a relé	XF2-05 = 0 a 3,4 A XF2-10 = 0 a 5,2 A XF2-20 = 0 a 9,5 A	XF2-05 = 3,4A XF2-10 = 5,2A XF2-20 = 9,5A	30
P201	Multispeed velocidade 1	P23 a P24	5,00 Hz	31
P202	Multispeed velocidade 2	P23 a P24	5,00 Hz	32

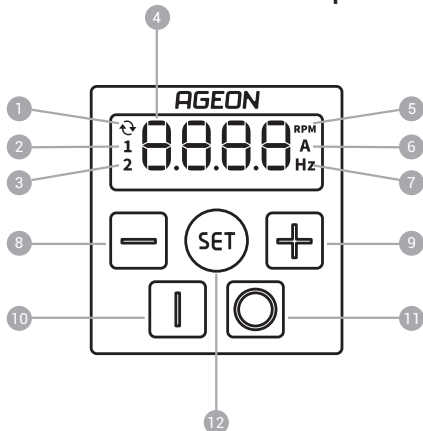
Parâm.	Função	Faixa de Valores	Valor de fábrica	Reg. Modbus
P203	Multispeed velocidade 3	P23 a P24	5,00 Hz	33
P204	Multispeed velocidade 4	P23 a P24	5,00 Hz	34
P205	Multispeed velocidade 5	P23 a P24	5,00 Hz	35
P206	Multispeed velocidade 6	P23 a P24	5,00 Hz	36
P207	Multispeed velocidade 7	P23 a P24	5,00 Hz	37
P208	Multispeed velocidade 8	P23 a P24	5,00 Hz	38
P301	Seleção frequência de saída do inversor	0 = Referência pela entrada analógica 1 = Referência pela tecla da IHM 2 = Referência pelo potenciômetro eletrônico 3 = Referência pela multispeed 4 = Modbus	1	39
P302	Seleção Comandos do Inversor	0 = Comando pelas teclas da IHM 1 = Comando pelas entradas digitais • DI 1 = Aciona/Desaciona • DI 2 = Definido por P304 2 = Comando pelas entradas digitais. • DI 1 = Avanço • DI 2 = Retorno 3 = Comando via Modbus.	0	40
P303	Sentido de Giro do motor	0 = Sentido normal. 1 = Sentido oposto. 2 = Via comando digital.	2	41

Parâm.	Função	Faixa de Valores	Valor de fábrica	Reg. Modbus
P304	Função da entrada digital DI2	0 = Sentido de giro. 1 = Segunda rampa. 2 = Avança pela primeira rampa e retorna pela segunda rampa. 3 = Multispeed. 4 = Habilita geral.	0	42
P305	Seleção do nível lógico das entradas digitais	0 = Entradas nA. 1 = Entradas nF.	0	43
P401	Frenagem CC % da corrente nominal do motor	0 a 100 %	0 %	44
P402	Duração frenagem partida	oFF a 15,0 s	oFF	45
P403	Duração frenagem parada	oFF a 15,0 s	oFF	46
P404	Frequência Frenagem para parada	0,00 a 60,00 s	0,00 Hz	47
P501	Banda a ser evitada	0,00 a 25,00 Hz	0,00 Hz	48
P502	Frequência 1 a ser evitada	0,00 a 500,0 Hz	0,00 Hz	49
P503	Frequência 2 a ser evitada	0,00 a 500,0 Hz	0,00 Hz	50
P504	Frequência 3 a ser evitada	0,00 a 500,0 Hz	0,00 Hz	51
P601	Tipo de Controle	0 = Controle V/f. 1 = Controle V/f Quadrático.	0	52
P602	Frequência Nominal do motor	10,00 a 500,0 Hz	60,00 Hz	53
P603	Rotação nominal do motor	0 a 9999 rpm	0	54

Parâm.	Função	Faixa de Valores	Valor de fábrica	Reg. Modbus
P604	Corrente nominal do motor	0 a 10 A	XF2-05 = 2,6A XF2-10 = 4,0A XF2-20 = 7,3A	55
P701	Endereço	1 a 247 ou iHrE	iHrE	56
P702	Baudrate	0 = 9600 bps. 1 = 19200 bps. 2 = 38400 bps. 3 = 115200 bps.	0	57
P703	Paridade	oFF = sem paridade ou None. 1 = Par - Even. 2 = Ímpar - Odd.	oFF	58
P704	Watchdog	0,0 a 999,9 s	oFF	59

Tabela 1.1 - Guia rápido de parâmetros do inversor.

1.2 Reconhecendo a interface homem-máquina



Número	Nome	Função
1		Quando aceso, indica inversão no sentido de giro.
2		Quando aceso, indica que a saída à relé está ativa.
3		Quando aceso, indica que a segunda rampa está ativa. Quando piscando, indica que o controle de corrente máxima está ativo.
4		Display da IHM.
5		Indica que o valor exibido no display está em rotações por minuto. Para que esta visualização funcione, deve-se configurar a RPM máxima do motor em P603.
6		Indica que o valor exibido no display está em Ampére.
7		Indica que o valor exibido no display está em Hertz.
8	Tecla " - "	Tecla utilizada para decrementar valores.
9	Tecla " + "	Tecla utilizada para incrementar valores.
10	Tecla ON	Aciona o motor quando P302 = 0 Quando pressionado, executa alteração do sentido de giro.
11	Tecla OFF	Desaciona o driver quando P302 = 0
12	Tecla SET	Tecla utilizada para entrar ou sair dos parâmetros.

1.3 Mensagens da IHM

Mensagens de operação

Mensagem	Significado
Rdy	Significa que o inversor está pronto (ready) para operar. Nesse estado o motor fica parado aguardando o comando para ligar.
Sub	Indica que a tensão na entrada do inversor é insuficiente para operar o motor.
Stop	Indica que o inversor foi desabilitado através da DI2. Para mais detalhes, verifique a descrição do parâmetro P304.

Mensagens de erro

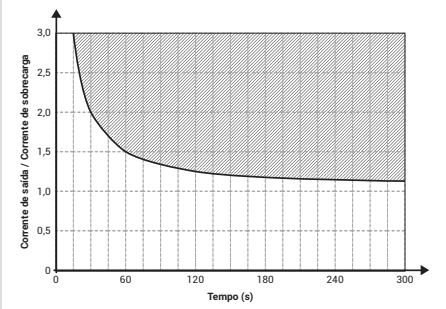
Mensagem	Significado
E002 - Sobretensão no barramento CC	Ocorre quando a tensão no barramento é elevada.
E003 - Subtensão no barramento CC	Ocorre quando a tensão no barramento é baixa.
E004 - Sobretemperatura	Ocorre quando o módulo IGBT atinge a temperatura máxima.
E005 - Sobrecarga	<p>Ocorre quando a corrente de saída (P003) ultrapassa o máximo programado em P051. O tempo de atuação da proteção de sobrecarga e a consequente geração deste erro segue a curva mostrada na Figura 1.3.1.</p> 
E006 - Sobrecorrente por hardware	Quando um aumento abrupto no valor de corrente é detectado em um período muito curto de tempo, sendo considerado uma corrente de curto-circuito.
E007 - Falha de hardware	Caso ocorra, entre em contato com o suporte técnico da Ageon.
E008 - Falta de fase na saída	Ocorre quando o inversor detecta a ausência de uma das fases do motor.

Figura 1.3.1. Curva de sobrecarga.

E009 - Falha na comunicação com a IHM Remota ou Modbus

Utilizado como um dispositivo Modbus: Ocorre quando nenhuma mensagem válida é recebida via Modbus após o tempo total do temporizador watchdog (P704). Utilizado quando houver perda de comunicação com a IHM Remota

Utilizado com a interface AG: Ocorre quando o watchdog está configurado e o AG Drive não consegue comunicar com a interface. Caso o watchdog não esteja configurado, não será gerado nenhum erro caso o AG Drive não consiga estabelecer uma comunicação.

CAPÍTULO 2 - Orientações de Segurança

2.1 Simbologia de Segurança



PERIGO!

Aviso de atenção para eletricidade com nível de tensão perigoso podendo causar morte/ferimento ou dano ao equipamento.



ATENÇÃO!

Aviso de atenção geral apontando para condições diferentes das causadas por eletricidade, que podem causar morte ou ferimento, ou dano ao equipamento



CUIDADO!

Aviso para componentes sensíveis a descargas eletrostáticas (ESD).

NOTA

Indica informações importantes.

2.2 Precauções de segurança



PERIGO!

Quando em operação, este dispositivo pode ocasionar choque elétrico caso seja manuseado de maneira incorreta. O descumprimento dessas recomendações pode levar a morte, ferimentos ou dano ao equipamento.

- A instalação e manutenção do inversor deve ser efetuada por um profissional qualificado para tal função;
- Antes de efetuar a instalação ou manutenção do inversor, certifique-se que o mesmo encontra-se desenergizado;
- Proteja outras partes energizadas durante a instalação;
- Certifique-se que os circuitos de alimentação e saída do inversor possuem aterramento de acordo com a ABNT NBR 5410;
- Siga as normas de segurança em instalações elétricas (NR-10) e segurança no trabalho (NR-12);
- Fique atento a inicialização involuntária do dispositivo, sempre desligue o inversor antes de realizar qualquer alteração de parâmetros e certifique-se que a saída não pode ser habilitada remotamente durante a programação;
- Somente configure a opção de auto-reset após a certificação de que todo o processo funciona de maneira segura;
- Nunca tente alterar ou mexer nos terminais de potência ou na ligação do motor durante operação. Mesmo após desenergizado, estes terminais ainda apresentam risco de choque elétrico;
- Este dispositivo contém capacitores que permanecem energizados após o desligamento do dispositivo. Aguarde pelo menos 5 minutos após o desligamento para manusear o dispositivo;
- Para qualquer tipo de medição de tensão ou corrente em algum periférico do inversor, garanta que o instrumento pertence a classe adequada para tal procedimento;
- Leia e respeite qualquer orientação adicional contida neste manual nas seções subsequentes e nas normas consultadas.

NOTA

Este dispositivo é uma fonte de emissões eletromagnéticas, por isso as seguintes informações devem ser levadas em consideração:

- Sempre que possível, utilize cabos de alimentação blindados, com a blindagem aterrada;
- Mantenha outros equipamentos e dispositivos com baixa imunidade eletromagnética longe do inversor, motor ou protegidos.



ATENÇÃO!

Este dispositivo não deve ser utilizado como equipamento para parada de emergência. Deve-se adequá-lo à norma utilizando os meios recomendados, atendendo a categoria necessária para este fim.



ATENÇÃO!

Este dispositivo controla máquinas girantes que podem estar acopladas a outros equipamentos. O descumprimento das seguintes recomendações pode levar a morte, ferimentos ou dano ao equipamento.

- Certifique-se que o inversor não possui nenhum dano antes da primeira operação;
- Atenção a superfícies quentes, o inversor possui dissipador de calor que permanece com temperatura elevada mesmo após o desligamento do dispositivo;
- Não opere o inversor fora do gabinete. Recomenda-se que qualquer manutenção que necessite remover o produto do gabinete seja feita pela assistência técnica;
- Antes de ajustar e operar o inversor, tenha certeza que o motor e outras máquinas girantes que serão acionadas podem operar de maneira segura dentro dos limites do dispositivo;
- Certifique-se que existem circuitos de segurança de acordo com a ABNT NBR 5410 e que estes foram validados;
- Leia e respeite qualquer orientação adicional contida neste manual nas seções subsequentes.

NOTA

Utilize cabos e conectores compatíveis com a potência instalada e de acordo com as normas locais.

2.3 Aterramento



PERIGO!

O inversor e o motor devem estar devidamente aterrados para segurança do usuário e de outros equipamentos. O descumprimento das orientações a seguir pode levar a morte ou ferimentos graves e pode causar falha irreversível ao motor, inversor e outros equipamentos.

- O aterramento do inversor deve estar de acordo com as normas técnicas vigentes (ABNT 5410, NR - 10);
- O terminal de aterramento do inversor e o motor devem ser conectados ao barramento de equipotencialização da instalação;
- Cada inversor e motor terá seu condutor exclusivo;
- O aterramento do motor deve ser conectado ao borne de aterramento do motor no inversor.

NOTA

Em cabos de sinal e controle blindados, uma das extremidades deve ser conectada ao barramento de equipotencialização e a outra extremidade deve ser isolada evitando loop no aterramento.



CUIDADO!

Este dispositivo contém PCIs (Placas de Circuito Impresso) que são sensíveis a descargas eletrostáticas. Não remova o gabinete e manuseie as PCIs se não for extremamente necessário. Se o manuseio for inevitável, utilize pulseira de aterramento. Certifique-se que nenhum outro dispositivo instalado próximo

ao inversor seja uma fonte de descargas eletrostáticas.

2.4 Solução de falhas

Cada erro apresentado na lista de mensagens de erro pode possuir uma ou mais causas que devem ser solucionadas para a correta operação do inversor.



PERIGO!

Se existir qualquer dúvida na solução de algum erro gerado durante a operação, contate o suporte técnico.

As possíveis soluções para alguns problemas que geram as mensagens de erros apresentadas anteriormente são apresentadas na Tabela 2.4.1.:

Erro	Causa	Possível solução
E002	Sobretensão no barramento CC	<ul style="list-style-type: none">•Verifique a tensão de entrada do inversor e certifique-se que a rede elétrica é adequada;•Adeque a rede para alimentação do inversor. A tensão da rede deve estar entre 200 Vac e 240 Vac para funcionamento eficiente do inversor;•Aumente o tempo da rampa de desaceleração;•Se o problema persistir contate o suporte técnico.
E003	Subtensão no barramento CC	<ul style="list-style-type: none">•Verifique a tensão de entrada do inversor e certifique-se que a rede elétrica é adequada.•Adeque a rede para alimentação do inversor. A tensão da rede deve estar entre 200 Vac e 240 Vac para funcionamento eficiente do inversor.•Se o problema persistir contate o suporte técnico.

Erro	Causa	Possível solução
E004	Sobretensão	<ul style="list-style-type: none"> •Realize a limpeza do dissipador; •Verifique se a temperatura ambiente de instalação está de acordo com as especificações do inversor; •Certifique-se que há ventilação adequada no ambiente de instalação; •Garanta que o local de instalação possua filtros de ar e que estes estejam limpos; •Certifique-se que a instalação segue as recomendações da seção "Instalação"; •Garanta que a potência de saída está de acordo com as especificações do inversor; •Se o problema persistir contate o suporte técnico
E005	Sobrecarga	<ul style="list-style-type: none"> •Garanta que a potência do motor está de acordo com as especificações do inversor; •Verifique se o valor de P051 é adequado para a aplicação; •Certifique-se que o eixo do motor não está bloqueado/travado; •Garanta que a carga é adequada para a potência do motor; •Se o problema persistir contate o suporte técnico.
E006	Sobrecorrente por hardware	<ul style="list-style-type: none"> •Certifique-se que não há nenhum curto-circuito entre as fases do motor; •Certifique-se que o eixo do motor não está bloqueado/travado; •Aumente o tempo de rampa de aceleração do inversor; •Garanta que a potência do motor está de acordo com as especificações do inversor; •Garanta que a carga é adequada para a potência do motor; •Se o problema persistir contate o suporte técnico.
E007	Falha de hardware	<ul style="list-style-type: none"> •Desligue o inversor e após 5 minutos ligue novamente; •Se o problema persistir contate o suporte técnico.
E008	Falta de fase na saída	<ul style="list-style-type: none"> •Garanta que todos os cabos de alimentação do motor estão devidamente conectados na saída do inversor; •Certifique-se que todas as conexões estão firmes e bem fixas nos bornes do inversor; •Certifique-se que o motor está em boas condições de operação; •Se o problema persistir contate o suporte técnico.

Erro	Causa	Possível solução
E009	Falha na comunicação com a IHM Remota ou Modbus	<ul style="list-style-type: none"> •Garanta que há conexão segura entre o inversor e o master da rede Modbus, se estiver sendo usado IHM Remota, garanta que P701 = iHre •Certifique-se que todos os parâmetros de comunicação estão de acordo com os parâmetros do master; •Garanta a qualidade e a integridade dos cabos utilizados; •Certifique-se que os cabos de comunicação estão devidamente distantes de fontes de ruído; •Verifique se o valor do temporizador watchdog (P704) é adequado para aplicação; •Se o problema persistir contate o suporte técnico.

Tabela 2.4.1 - Solução dos erros apresentados na IHM.



PERIGO!

A adequação da rede elétrica deve ser feita por profissionais qualificados e autorizados.



ATENÇÃO!

Nunca utilize ar comprimido para realizar a limpeza do inversor. Nunca retire o dissipador. Utilize ferramentas adequadas para realizar a limpeza das aletas do dissipador, para garantir a correta circulação de ar.

CAPÍTULO 3 - Instalação e Montagem

3.1 Condições ambientais



ATENÇÃO!

O inversor deve ser instalado em local apropriado e de acordo com as normas de segurança. O descumprimento das recomendações a seguir pode gerar falhas irreversíveis ao inversor e/ou reduzir drasticamente a vida útil do equipamento.

- A temperatura ambiente deve estar entre 0 °C e 50 °C durante toda a operação do inversor;
- Se o inversor for instalado em painel elétrico, certifique-se que há exaustão de ar suficiente para que a temperatura fique dentro dos limites aceitáveis como descrito nas especificações do inversor;
- Certifique-se que o local de instalação está limpo, livre de detritos como limalha metálica ou qualquer outro material condutivo que possa ser aspirado pela entrada de ar do inversor.
- Certifique-se que o local de instalação fornece proteção contra líquidos, gases corrosivos, óleo, luz solar, chuva, umidade excessiva (acima das especificações do inversor) ou maresia;
- O ambiente de instalação não deve sofrer vibração excessiva;
- Este equipamento não pode operar sob atmosferas explosivas ou em zonas específicas classificadas.

3.2 Instalação mecânica

3.2.1 Dimensões

As dimensões do produto são apresentadas na Figura 3.2.1.

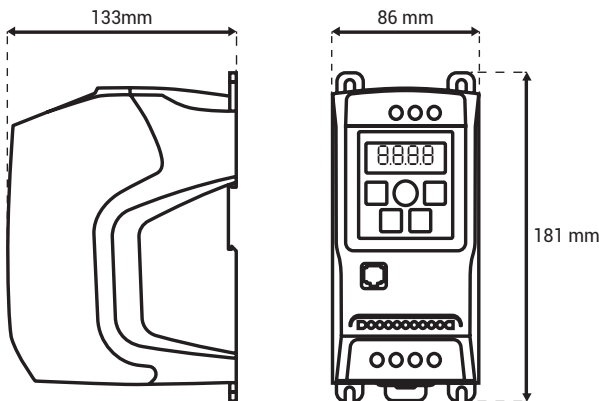


Figura 3.2.1. Dimensões do produto.

Posicionamento e furação

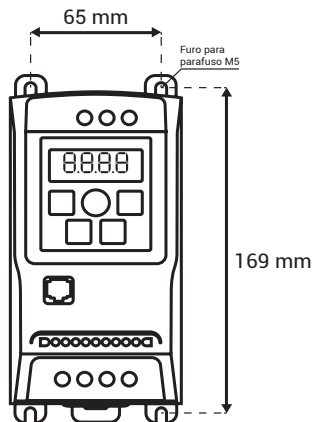


Figura 3.2.2. Dimensões mínimas para instalação mecânica.

É possível instalar o inversor utilizando os furos de fixação (Figura 3.2.2) ou trilho DIN35 (Figura 3.2.3). As dimensões de montagem da Figura 3.2.4 devem ser respeitadas. A instalação deve garantir que o inversor esteja apropriadamente fixo e que as entradas e saídas de ar estejam desobstruídas.

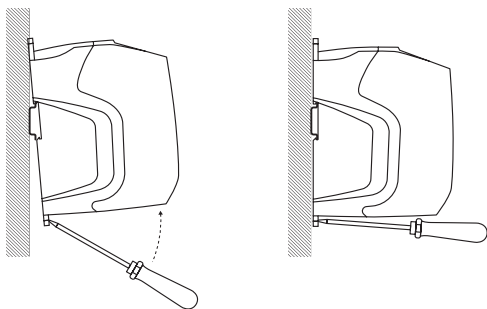


Figura 3.2.3. Detalhe para fixação no trilho DIN35.

NOTA

Caso o ambiente de instalação sofra com vibração excessiva não se recomenda o uso de fixação através do trilho DIN35. Sempre que possível, utilize os furos de fixação com os parafusos adequados.

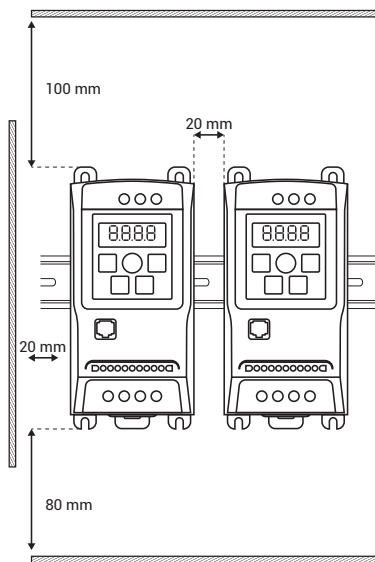


Figura 3.2.4. Detalhe para fixação no trilho DIN35.



ATENÇÃO!

Garanta as dimensões de montagem apresentadas na Figura 3.2.4. Risco de dano irreversível ao inversor.



ATENÇÃO!

Nunca realizar a instalação de inversores empilhados, ou seja, com espaçamento horizontal menor que 20 mm mesmo que a distância vertical seja superior a 80 mm. Risco de falha irreversível devido a má circulação do ar nas aletas dos dissipadores.

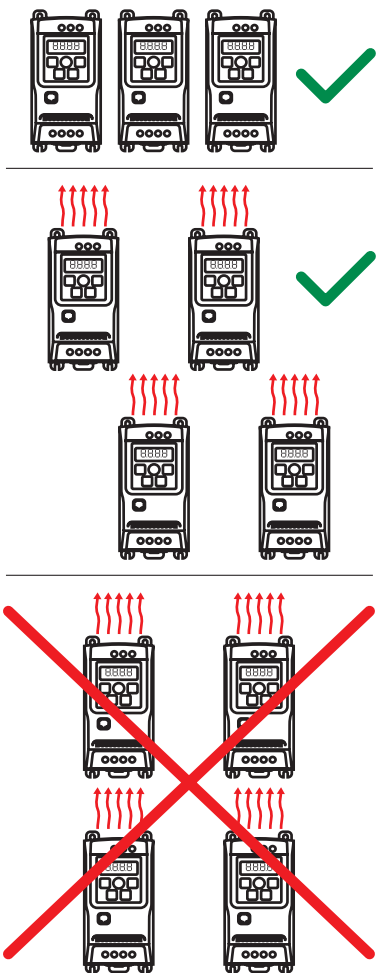


Figura 3.2.5. Boas práticas para instalação mecânica.



ATENÇÃO!

Evite posicionar componentes geradores de calor excessivo próximo ao inversor, mesmo que a distância mínima seja atendida. Isso contribui para um funcionamento mais eficiente do equipamento e reduz as chances de superaquecimento.

3.3 Instalação elétrica

3.3.1 Aspectos gerais referente à compatibilidade eletromagnética

- Para a fiação, recomenda-se a utilização de cabo blindado com seção entre $0,75 \text{ mm}^2$ e $1,5 \text{ mm}^2$ com malha de cobre onde deve-se aterrar somente uma das pontas da blindagem. A Figura 3.3.1 apresenta instruções sobre o isolamento da malha.

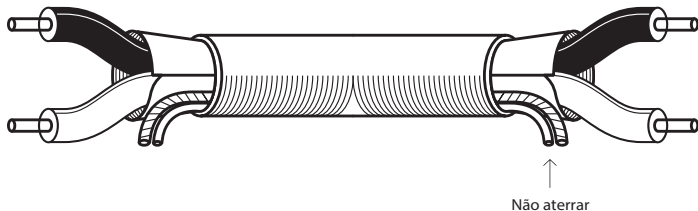


Figura 3.3.1.1 - Instrução sobre o isolamento da malha

- Contatores, bobinas, solenóides e demais cargas indutivas podem gerar interferências no inversor ou nos sinais de controle. Visto isto, recomenda-se a fazer o uso de supressores de ruído onde devem ser conectados diretamente na alimentação CA destas cargas e quando a carga for CC, pode-se fazer o uso de diodos de roda-livre, quando utilizados na saída a relé do inversor.
- Para comunicação e comando, recomenda-se o uso de cabos adequados e blindados com malha de cobre.

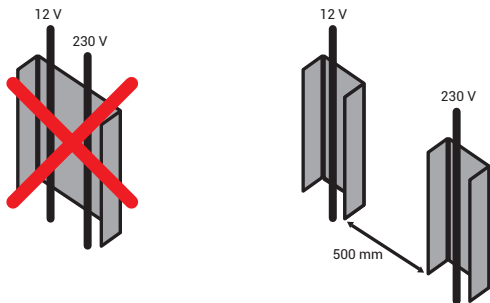


Figura 3.3.2 - Boas práticas para calhas de passagem de cabos.

NOTA

- Cabos de potência não devem passar juntos com cabos de comando na eletrocalha ou tubulação. Exceto quando o cabo de comando tiver isolamento adequado para tal fim.
- Quando os cabos de comando não possuem a isolação adequada, coloque-os em eletrocalhas separadas e com no mínimo 500 mm de distância, como na figura 3.3.2.
- Quando for necessário cruzar os cabos de comando com os cabos de potência, cruzar perpendicularmente (90° graus).

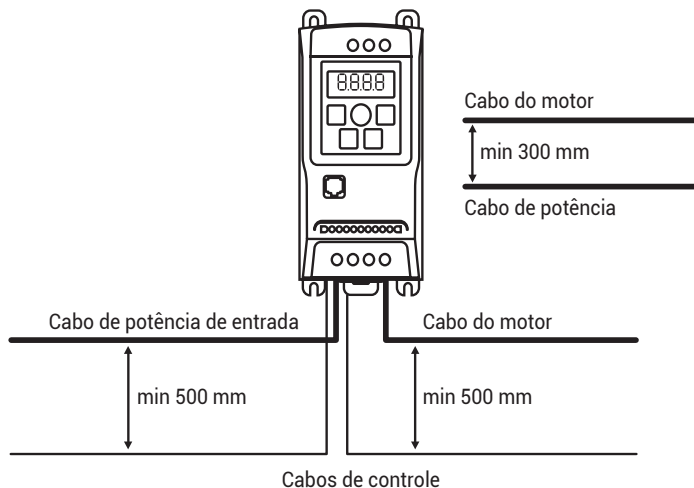


Figura 3.3.3 - Boas práticas para passagem dos cabos.

- Quando os cabos de potência da alimentação do inversor e/ou de outro equipamento forem instalados em leitos paralelos ao leito do cabo do motor, garanta uma distância de 300 mm entre os mesmos como na Figura 3.3.3.

A Figura 3.3.4. representa uma instalação cumprindo as boas praticas referente à compatibilidade eletromagnética.

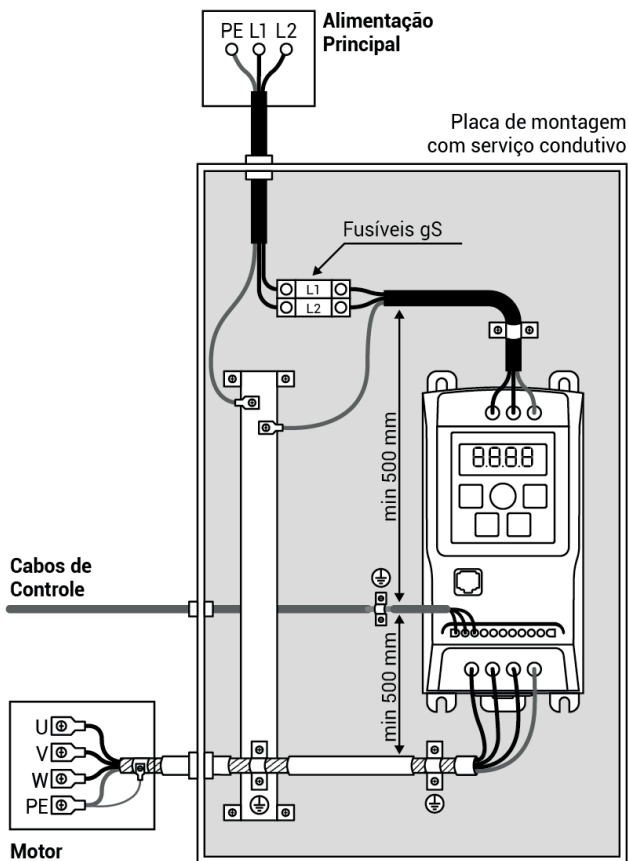


Figura 3.3.4 - Boas práticas para instalação em painel elétrico

3.3.2 Seleção do cabeamento de potência

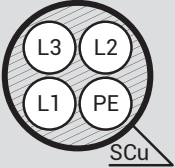


PERIGO!

O cabeamento deve ser dimensionado de acordo com as normas técnicas vigentes. A utilização de cabos incorretamente dimensionados e/ou de má qualidade pode causar morte ou ferimento ou dano irreversível ao equipamento.

Recomenda-se que seja utilizado o modelo de cabo multipolar específico para a utilização em inversores de frequência. O cabo recomendado possui três condutores simétricos para as fases, três condutores simétricos para o aterramento (PE) e a blindagem em cobre (SCu) ou em alumínio. O mesmo cabo multipolar pode ser utilizado para a alimentação do driver. A Tabela 3.3.1 apresenta as opções recomendadas para cada situação em termos de desempenho EMC.

Figura	Descrição	Blindagem	Desempenho EMC
	Cabo multipolar 3 + 3 vias simétricas.	Cobre (SCu) ou alumínio.	Excelente
	Cabo multipolar 3 vias simétricas. Quando a blindagem for atuar como terra de proteção deve possuir ao menos 50% da condutibilidade dos condutores fase. Se necessário, adicionar um condutor para aterramento externo ao cabo. Ou utilize a blindagem somente como proteção EMC	Cobre (SCu) ou alumínio.	Razoável

	<p>Quando os condutores forem menor que 10 mm², pode-se utilizar como uma alternativa, este modelo de cabo.</p>	<p>Cobre (SCu) ou alumínio.</p>	<p>Aceitável</p>
---	--	---------------------------------	------------------

Legenda:

<p>U, V, W - Condutores fase.</p>	<p>PE - Condutor de aterramento.</p>	<p>SCu - Blindagem de cobre.</p>
-----------------------------------	--------------------------------------	----------------------------------

Tabela 3.3.1 - Opções de cabos recomendados.

Em casos onde os condutores possuem até 10 mm², pode-se optar pelo cabo multipolar apresentado na figura ao lado. Caso seja utilizado cabo sem blindagem, pode-se passar o cabo pelo eletroduto metálico e devidamente aterrado com o intuito de diminuir a emissão eletromagnética gerada.

Cabos sem blindagem só podem ser utilizados quando não for necessário atendimento há alguma norma ou diretiva referente à compatibilidade eletromagnética.

3.3.3 Seleção do cabeamento de sinal digital e sinal analógico

O cabeamento deve ser dimensionado de acordo com as normas técnicas vigentes e o tipo de sinal que será transmitido, sendo considerada a atenuação. Recomenda-se que seja utilizado cabo com blindagem cobreada em locais com tendência a interferência eletromagnética por baixa frequência, e para locais onde a maior fonte de interferência eletromagnética seja proveniente de sinais de alta frequência (RFI), deve-se utilizar cabos blindados com folha de poliéster metalizado.

3.3.4 Identificação dos bornes de potência

Na Figura 3.3.5 são apresentados os bornes de alimentação do inversor,

L2 e L3 onde deve ser alimentado com 220 VCA. O borne para aterramento do equipamento que deve ser interligado ao barramento de equipotencialização.

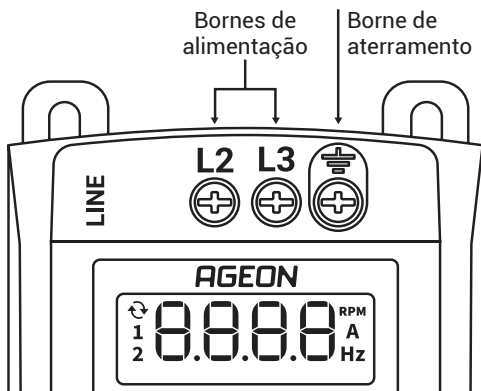


Figura 3.3.5 - Alimentação do inversor.

Na Figura 3.3.6 são mostrados os bornes de alimentação do motor e o borne para aterramento da carcaça. A saída do inversor é 220 VCA trifásico.

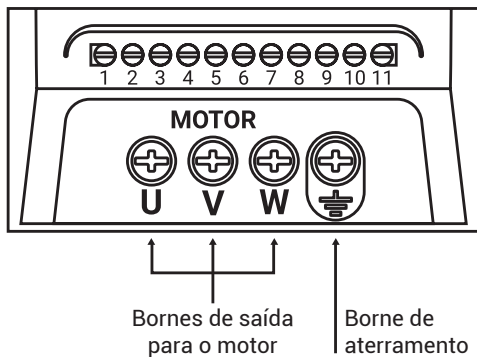


Figura 3.3.6 - Alimentação do motor.

Identificação dos bornes de comando



Figura 3.3.7 - Bornes de comando e sinal

1 - Fonte de alimentação de 10 volts, com capacidade de 25 mA.
2 - Entrada analógica de tensão ou corrente.
3 - GND.
4 - Entrada digital 1.
5 - Entrada digital 2

6 - Entrada digital 3.
7 - Entrada digital 4 ou saída analógica em corrente.
8 - Saída analógica de tensão ou corrente.
9 - Contato normalmente aberto do relé.
10 - Comum do relé.
11 - Contato normalmente fechado do relé.

Conexão dos bornes de comando

Conforme a Figura 3.3.7 onde os bornes de comando são apresentados, a seguir são mostradas as configurações nas quais os bornes podem ser utilizados.

Entradas digitais

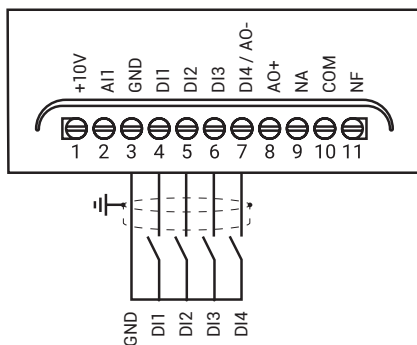


Figura 3.3.8 - Exemplo de ligação das entradas digitais.

Entrada analógica em tensão com dispositivo externo eletricamente isolado.

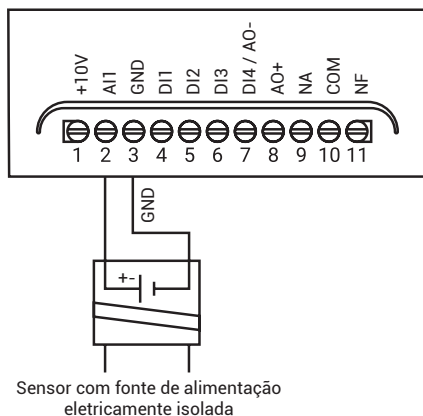


Figura 3.3.11 - Esquema de ligação de dispositivo externo via sinal de tensão.

Entrada analógica com ligação em tensão com dispositivo externo não isolado.

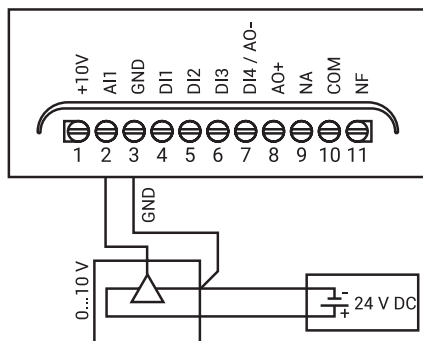


Figura 3.3.12 - Esquema de ligação de dispositivo externo via sinal de tensão.

Saída analógica em tensão

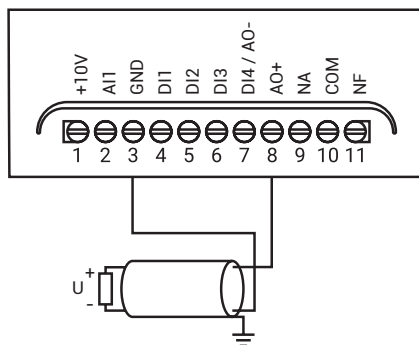


Figura 3.3.13 - Esquema de ligação da saída analógica em tensão.

Entrada analógica com ligação em corrente com dispositivo externo isolado.

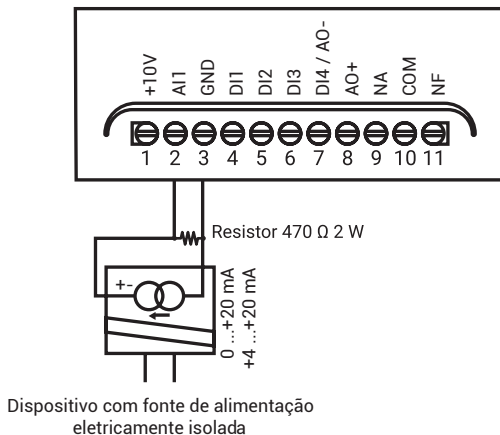


Figura 3.3.14 - Esquema de ligação de dispositivo externo via sinal em corrente.

Entrada analógica com ligação em corrente com dispositivo externo não isolado.

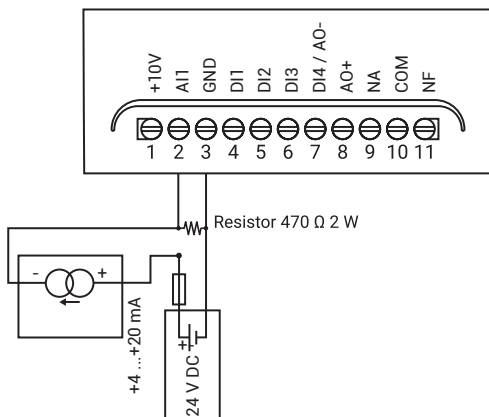


Figura 3.3.15 - Esquema de ligação de dispositivo externo via sinal em corrente.

Saída analógica em corrente

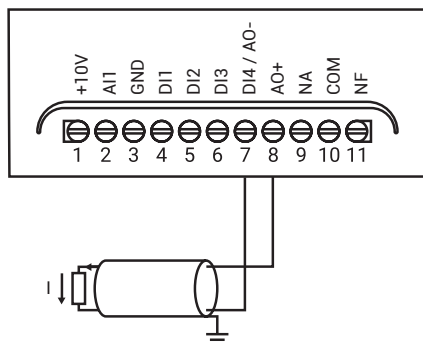


Figura 3.3.16 - Esquema de ligação da saída analógica em corrente

Proteções



ATENÇÃO!

O dimensionamento incorreto dos fusíveis de proteção e/ou da bitola do cabeamento pode causar dano irreversível ao equipamento bem como a instalação elétrica. Dimensione os fusíveis corretamente conforme a Tabela 3.3.2 e de acordo com as normas vigentes.

Para fazer a proteção de saída do inversor, deve-se utilizar fusível do tipo ultrarrápido **gR** ou **gS** específico para proteção de semicondutores com a especificação de corrente conforme a Tabela 3.3.2.

Inversor	Fusível [A]	Fiação potência [mm ²]	Fiação de aterramento [mm ²]
XF2-05	10	1,5	2,5
XF2-10	15	1,5	4
XF2-20	20	2,5	4

Tabela 3.3.17 - Dimensionamento dos fusíveis de proteção.

CAPÍTULO 4 - Descrição dos Parâmetros

O inversor pode ser programado pela IHM ou via comunicação Modbus. Para programar o inversor através da IHM, utilize as teclas seguinte forma:

- Entre na tela de parâmetros pressionando a tecla SET continuamente por 5 s;
- Navegue pelos parâmetros utilizando as teclas "+" e "-";
- Quando o parâmetro desejado aparecer no visor, pressione a tecla SET novamente para entrar no parâmetro, o valor do parâmetro aparecerá piscando no visor;
- Ajuste o parâmetro utilizando as teclas "+" e "-";
- Para confirmar o valor programado e sair do parâmetro, pressione a tecla SET novamente;

- Para sair da tela de parâmetros pressione a tecla SET continuamente por 5 s ou não pressione nenhuma tecla por 10 s;

Para programar o inversor via comunicação Modbus, conecte o mestre da rede na porta de comunicação e acesse os parâmetros desejados através dos respectivos registradores indicados na Tabela 1.1. Para mais detalhes sobre a comunicação Modbus, consulte o "CAPÍTULO 5 - Comunicação Modbus RTU".



ATENÇÃO!

A parametrização do inversor deve ser feita por profissional qualificado. Garanta que o motor a ser acionado e todos os eventuais periféricos a serem utilizados estão de acordo com as normas vigentes e em bom estado de funcionamento antes do comissionamento da programação.

P001 - Visualização da Frequência de Saída

Indica a frequência de saída para o motor, em Hertz (Hz).

P002 - Visualização da tensão no link CC

Indica a tensão no barramento CC em Volts.

P003 - Visualização da corrente de saída do inversor

Indica a corrente de saída no inversor em Amperes.

P004 - Visualização da tensão de saída do inversor

Indica a tensão em Volts de saída que está sendo aplicada ao motor.

P005 - Visualização da temperatura no módulo IGBT

Indica a temperatura no módulo IGBT.

Caso a temperatura seja superior ao limite de proteção, o erro E004 será gerado.

P006 - Visualização dos últimos 6 erros ocorridos no inversor

Este parâmetro indica os últimos 6 erros ocorridos no inversor, podendo ser:

E002 = Erro de sobretensão na entrada

E003 = Erro de subtensão na entrada

E004 = Erro de sobretemperatura

E005 = Erro de sobrecarga conforme o parâmetro P051

E006 = Erro de sobrecorrente por hardware

E007 = Erro de comunicação entre base e IHM
E008 = Erro de falta de fase na saída
E009 = Erro de comunicação no protocolo MODBUS

Consulte a seção "2.4 Solução de falhas".

P009 - Visualização da versão do software do inversor

Indica a versão do software presente no inversor.

4.1 Parâmetros de escrita

P007 - Parâmetro para bloqueio de alteração

É utilizado para bloquear ou desbloquear a alteração dos parâmetros do inversor. Ao acessar o parâmetro, ele pode estar com os seguintes valores:

0 = Parâmetros desbloqueados, o usuário poderá alterar os parâmetros do inversor.

1 = Parâmetros bloqueados, o usuário não poderá alterar os parâmetros do inversor.

Inserir o valor 28 para bloquear ou desbloquear as alterações no inversor. Para confirmar a alteração, saia da tela de configuração de parâmetros.

P008 - Parâmetro para reset de fábrica

Inserindo 103 reseta todos os parâmetros para o padrão de fábrica.

P010 - Controle de parada do motor

Define se a parada do motor será por rampa ou parada livre, onde:

0 = Parada por rampa conforme o tempo programado no parâmetro P012;

1 = Parada livre, ou seja, o motor irá parar conforme a inércia da carga.

P011 - Rampa de aceleração



ATENÇÃO!

Rampas de aceleração e/ou desaceleração muito rápidas podem causar sobrecarga no inversor. Garanta que os tempos de aceleração/desaceleração são adequados para a potência do motor e carga.

Define o tempo, em segundos, de aceleração do motor até a frequência nominal definida no parâmetro P602. Esta rampa também sempre será aplicada quando houver um aumento na referência de frequência. A aceleração possui perfil linear (rampa) conforme a Figura 4.2.1. Os tempos de aceleração entre mudanças de referência serão sempre proporcionais ao tempo definido em P011.

Exemplo: se a frequência nominal é 60 Hz (P602 = 60) e a rampa de aceleração é de 10 s (P011 = 10) e deseja-se acelerar de 0 Hz a 30 Hz, o tempo total de aceleração será 5s.

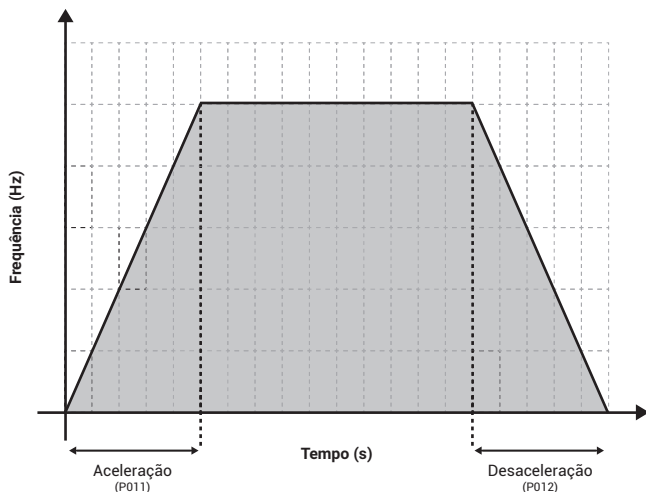


Figura 4.2.1 - Perfil de aceleração/desaceleração.

P012 - Rampa de desaceleração

Define o tempo, em segundos, de desaceleração do motor até 0 Hz. Esta rampa também sempre será aplicada quando houver uma diminuição na referência de frequência. A desaceleração possui perfil linear (como na figura 4.2.1).

P013 - 2ª Rampa de aceleração

Caso o inversor esteja em modo de alternância de rampas via entradas digitais (configuráveis em P304), neste parâmetro o usuário poderá configurar a 2ª rampa de aceleração, seguindo a mesma lógica da 1ª rampa de aceleração (P011).

P014 - 2ª Rampa de desaceleração

Caso o inversor esteja em modo de alternância de rampas via entradas digitais (configuráveis em P304), neste parâmetro o usuário poderá configurar a 2ª rampa de desaceleração, seguindo a mesma lógica da 1ª rampa de desaceleração (P012).

P021 - Backup da referência de frequência

Define qual referência de frequência será seguida no momento da ativação. Onde:

0 = Backup desabilitado: quando a saída for ativada, o motor irá acelerar seguindo a rampa de aceleração definida em P011 até a frequência mínima programada em P023;

1 = Backup habilitado: quando a saída for ativada, o motor irá acelerar seguindo a rampa de aceleração definida em P011 até a frequência aplicada ao motor antes da última desativação da saída;

2 = Quando a saída for ativada, o motor irá acelerar seguindo a rampa de aceleração definida em P011 até a frequência definida em P022.

P022 - Frequência inicial

Caso P021 = 2, após ativação, o motor irá acelerar seguindo a rampa de aceleração definida em P011 até a frequência definida neste parâmetro.

P023- Frequência mínima

Define um limite mínimo para referência de frequência.

Exemplo: Caso P023 = 45 e P024 = 65, o usuário não poderá ajustar uma frequência de saída menor que 45 Hz e maior que 65 Hz.

P024- Frequência máxima

Define um limite máximo para referência de frequência.

Exemplo: Caso P023 = 45 e P024 = 65, o usuário não poderá ajustar uma frequência de saída menor que 45 Hz e maior que 65 Hz.

P041 - Compensação de torque

Caso a carga no motor a ser acionado seja de alta inércia, o usuário poderá aplicar, através deste parâmetro, um aumento da tensão de saída, chamado de compensação de torque. Este parâmetro é especialmente útil para acionamento de motores com cargas de alta inércia em baixas velocidades.

Exemplo: Caso seja configurado para 15, a tensão aplicada ao motor será 15 % maior.

Observação: Aumente o valor deste parâmetro somente se necessário, pois

o aumento de tensão no motor é diretamente proporcional ao aumento de temperatura do mesmo.

P043 - Frequência de chaveamento

Possibilita configurar a frequência de chaveamento dos IGBTs conforme descritos na Tabela 4.2.1.

P43	MOTOR	TEMPERATURA IGBT's
5 kHz	 RUÍDO	 AQUECIMENTO
10 kHz		
15 kHz		

Tabela 4.2.1 - Relação entre frequência de chaveamento e ruído sonoro/temperatura.

- Quanto maior a frequência de chaveamento, maior será o aquecimento dos IGBTs/dissipador e menor será o ruído sonoro emitido pelo motor.
- Quanto menor a frequência de chaveamento, menor será o aquecimento dos IGBTs/dissipador e maior será o ruído sonoro emitido pelo motor.

P051 - Corrente de sobrecarga

Define a corrente de sobrecarga do motor, levando em consideração a corrente nominal e fator de serviço indicado pelo fabricante do motor.

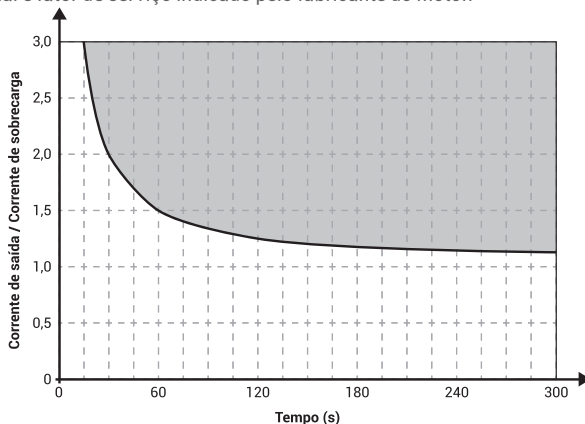


Figura 4.2.2 - Curva de sobrecarga.

A atuação da proteção contra sobrecarga do motor segue a curva apresentada na Figura 4.2.2 e gera o erro E005. Quanto maior o valor da razão entre a corrente de saída e o valor de P051, menor será o tempo de atuação da proteção.

Exemplo: suponha que o motor a ser acionado possui corrente nominal em 220 V de 2.8 A e fator de serviço de 1.15. Dessa forma um valor seguro para P051 seria 3.2 A (2.8 x 1.15). Agora suponha que em determinado ponto de operação a carga acionada pelo motor resulta em uma corrente de 5 A. De acordo com a curva de sobrecarga, se a corrente se manter em 5 A, em aproximadamente 45 s, a saída do inversor será desabilitada gerando o erro E005, protegendo o motor.

Observação: A corrente nominal costuma ser expressada na placa do motor como "Inom" ou "In". Já o fator de serviço na maioria das vezes é expressado como "Fs".

P052 - Controle de corrente máxima

Define a corrente máxima na qual o inversor irá automaticamente diminuir a rotação do motor de modo que a corrente de saída não ultrapasse o valor programado.

Exemplo: suponha que a rotação nominal do motor acionado se dá em 60 Hz e a carga nominal esperada resulta em uma corrente de 3 A. Dessa forma configurando P052 em 3 A, se houver um aumento da carga no motor, o inversor automaticamente irá variar a frequência de saída de modo que a corrente seja sempre inferior a 3 A.

- Observação¹: este parâmetro pode ser desabilitado inserindo o valor "oFF".
- Observação²: em alguns casos pode haver um comportamento oscilatório da rotação do motor devido ao dinamismo da carga e ao tipo de controle aplicado.

P053 - Auto-reset

Define o tempo (em segundos), após o erro, em que o inversor irá reiniciar automaticamente. O inversor retorna para o estado rdy após o tempo determinado neste parâmetro, se a condição de erro não persistir.

P054 - Tensão mínima no link CC

Define a tensão mínima do barramento CC que o inversor irá gerar o erro E003. Exemplo: Caso P54 = 190, se a tensão no barramento CC for menor que 190 Vcc, o motor é desacionado e o inversor acusa E003.

P100 - Ganho na entrada analógica

Define o ganho da entrada analógica de acordo com a Equação 4.1:

$$AI' = \frac{AI \times G}{100} \quad (4.1)$$

Em que:

- AI' é o valor interno que efetivamente é utilizado pelo inversor;
- AI é o valor externo, ou seja, o valor que de fato é lido na entrada analógica;
- G é o valor de P100.

Exemplo: Caso o ganho seja de 50% ($P100 = 50.0$), $P101 = 0$ e a amplitude do sinal na entrada for 5,0 V, ($AI = 5,0$ V) a tensão final para referência de frequência será 2,5 V ($AI' = 2,5$ V).

P101 - Tipo de entrada analógica.

Define o tipo de entrada analógica para gerar o valor de referência de frequência para a rotação do motor, sendo que:

0 = Tensão de 0 a 10 V;

1 = Corrente de 0 a 20 mA*;

2 = Corrente de 4 a 20 mA*.

*Até a versão x.x.4 é necessário ligar um resistor de 470 Ohms 2 W entre os bornes 2 e 3.

P102 - Seleção da entrada digital 4 ou saída analógica em corrente (A0-)

A entrada digital 4 (DI4), é compartilhada com a saída analógica em corrente, sendo assim o usuário deve definir seu funcionamento, sendo:

Caso $P102 = 0$:

Pino 7 = Entrada digital (DI4);

Pino 8 = Saída analógica em tensão com escala de 0 a 10 Volts (A0+).

Caso $P102 = 1$:

Pino 7 = Terminal negativo da entrada analógica (A0-);

Pino 8 = Saída analógica em corrente com escala de 0 a 20 mA (A0+).

Caso $P102 = 2$:

Pino 7 = Terminal negativo da entrada analógica (A0-);

Pino 8 = Saída analógica em corrente com escala de 4 a 20 mA (A0+).

Observação: se $P102 \neq 0$ não é possível utilizar a referência de frequência por potenciômetro digital ($P301 = 2$) e quatro velocidades do multispeed ($P301 = 3$). Ver parâmetro P301.

P103 - Tipo de saída analógica

Grandeza que o inversor irá tomar como referência para gerar a saída analógica, sendo que:

0 = oFF, saída analógica desabilitada;

1 = Escala conforme a frequência do motor (De 0 Hz até o valor programado em P024);

2 = Escala conforme a corrente de saída do motor.

P104 - Função da saída a relé

Define o comportamento do relé, sendo que o mesmo irá acionar:

0 = Quando a frequência de saída for igual a frequência de referência (Fsaída = Fref);

1 = Quando a frequência de referência for maior que o valor programado no parâmetro P105 (Fref > P105);

2 = Quando a frequência de saída for maior que a frequência programada no parâmetro P105 (Fsaída > P105);

3 = Quando a corrente de saída for maior que o valor programado em P106 (Isaída > P106);

4 = Em modo run, significa que o relé irá acionar quando o motor for acionado;

5 = Durante a rampa de desaceleração do motor;

6 = Relé permanecerá acionado enquanto o inversor não acusar nenhum erro.

P105 - Frequência de saída para acionar o relé

Caso P104 = 1 ou 2, define a frequência que irá acionar a saída a relé.

P106 - Corrente de saída para acionar o relé

Caso P104 = 3, define a corrente de saída aplicada ao motor que irá acionar a saída a relé.

P201 - Multispeed - velocidade 1

Referência de frequência 1 do controle multispeed. Ver parâmetro P301.

P202 - Multispeed - velocidade 2

Referência de frequência 2 do controle multispeed. Ver parâmetro P301.

P203 - Multispeed - velocidade 3

Referência de frequência 3 do controle multispeed. Ver parâmetro P301.

P204 - Multispeed - velocidade 4

Referência de frequência 4 do controle multispeed. Ver parâmetro P301.

P205 - Multispeed - velocidade 5

Referência de frequência 5 do controle multispeed. Ver parâmetro P301. Sem efeito caso P102 = 1 ou 2.

P206 - Multispeed - velocidade 6

Referência de frequência 6 do controle multispeed. Ver parâmetro P301. Sem efeito caso P102 = 1 ou 2.

P207 - Multispeed - velocidade 7

Referência de frequência 7 do controle multispeed. Ver parâmetro P301. Sem efeito caso P102 = 1 ou 2.

P208 - Multispeed - velocidade 8

Referência de frequência 8 do controle multispeed. Ver parâmetro P301. Sem efeito caso P102 = 1 ou 2.

P301 - Seleção da Referência de Frequência

Valor P301	Tipo de referência
0	Entrada analógica: ver parâmetros P100 e P101. A referência de frequência será proporcional ao valor de leitura da entrada analógica dentro dos limites P023 e P024.
1	Teclas IHM: a referência de frequência é ajustada através das teclas da IHM. Em operação, para incrementar a frequência de referência, pressione a tecla "+" continuamente. Para decrementar, pressione a tecla "-" continuamente. Um único toque nas teclas incrementa/decrementa a frequência em 0.1 Hz.
2	Potenciômetro eletrônico (entradas digitais DI3 e DI4): enquanto o estado de DI3 for alto, a frequência de saída é incrementada continuamente. Da mesma forma, enquanto o estado de DI4 for alto a frequência de saída é decrementada continuamente. Se as entradas estiverem em estado baixo a frequência não é alterada. Para configuração das entradas digitais consulte o parâmetro P305.

Valor P301	Tipo de referência																																				
3	<p>Multispeed: o controle multispeed permite que a velocidade seja variada para valores predeterminados de acordo com os estados das entradas digitais DI2, DI3 e DI4. Estes valores são programados nos parâmetros P201 a P208. A configuração da velocidade se dá de acordo com a seguinte tabela:</p> <p>Se P102 = 0:</p> <table border="1"> <thead> <tr> <th>DI2</th> <th>DI3</th> <th>DI4</th> <th>VALOR DE REFERÊNCIA</th> </tr> </thead> <tbody> <tr> <td>0</td> <td>0</td> <td>0</td> <td>Valor definido em P201</td> </tr> <tr> <td>0</td> <td>0</td> <td>1</td> <td>Valor definido em P202</td> </tr> <tr> <td>0</td> <td>1</td> <td>0</td> <td>Valor definido em P203</td> </tr> <tr> <td>0</td> <td>1</td> <td>1</td> <td>Valor definido em P204</td> </tr> <tr> <td>1</td> <td>0</td> <td>0</td> <td>Valor definido em P205*</td> </tr> <tr> <td>1</td> <td>0</td> <td>1</td> <td>Valor definido em P206*</td> </tr> <tr> <td>1</td> <td>1</td> <td>0</td> <td>Valor definido em P207*</td> </tr> <tr> <td>1</td> <td>1</td> <td>1</td> <td>Valor definido em P208*</td> </tr> </tbody> </table> <p>*Se P102 = 0 e P304 = 2. Para configuração das entradas digitais consulte o parâmetro P305.</p>	DI2	DI3	DI4	VALOR DE REFERÊNCIA	0	0	0	Valor definido em P201	0	0	1	Valor definido em P202	0	1	0	Valor definido em P203	0	1	1	Valor definido em P204	1	0	0	Valor definido em P205*	1	0	1	Valor definido em P206*	1	1	0	Valor definido em P207*	1	1	1	Valor definido em P208*
	DI2	DI3	DI4	VALOR DE REFERÊNCIA																																	
	0	0	0	Valor definido em P201																																	
	0	0	1	Valor definido em P202																																	
	0	1	0	Valor definido em P203																																	
	0	1	1	Valor definido em P204																																	
	1	0	0	Valor definido em P205*																																	
	1	0	1	Valor definido em P206*																																	
1	1	0	Valor definido em P207*																																		
1	1	1	Valor definido em P208*																																		
4	<p>Modbus: o valor de referência de frequência provém da comunicação Modbus. Ver Capítulo 6.</p>																																				

Tabela 4.2.2 - Seleção da referência de frequência.

P302 - Seleção de comandos

Valor P302	Tipo de comando
0	Teclas IHM: todos os comandos são realizados somente via teclas da IHM.
1	COMANDO VIA ENTRADA DIGITAL (ON/OFF): Se DI alto, ON, se baixo OFF. Comportamento de DI2 definido em P304
2	COMANDO VIA ENTRADA DIGITAL (Avanço/Retorno): Se DI1 alto, avanço (motor acionado no sentido normal), se DI2 alto, retorno (sentido reverso).
3	Modbus: comandos realizados através da comunicação Modbus. Ver Capítulo 6.

Tabela 4.2.3 - Seleção de comandos.

P303 - Sentido de giro

Define o sentido de giro do motor de acordo com as seguintes opções:

0 - Sentido normal: Permanecerá sempre em sentido normal, independente de qualquer comando.

1 - Sentido reverso: Permanecerá sempre em sentido reverso, independente de qualquer comando.

2 - Sentido definido pelos comandos: Depende do comando de sentido de giro (ver parâmetros P302 e P304). Quando essa opção é definida o inversor parte o motor em sentido normal por padrão.

P304 - Função da entrada digital DI2

Valor P304	Função de DI2*
0	Se P302 = 1: sentido de giro - Se o estado de DI2 é baixo, sentido de giro normal; se alto, sentido reverso.
1	Se P302 = 1: segunda rampa - Se o estado de DI2 é baixo, rampa por P011 e P012; se alto, rampa por P013 e P014.
2	Se P302 = 2: Avanço na primeira rampa, retorno na segunda rampa - Se o estado de DI2 é baixo, rampa por P011 e P012; se alto, rampa por P013 e P014.
3	Se P302 = 1: Multispeed - DI2 faz parte da lógica de seleção de velocidade da referência de frequência multispeed. Definindo se será utilizado 4 ou 8 velocidades na multispeed. Ver parâmetro P301.
4	Se P302 = 1: Habilita geral - Se o estado de DI2 é baixo, o inversor é desabilitado e exibe a mensagem Stop; se alto, inversor habilitado.

Tabela 4.2.4 - Função da DI2.

* Para configuração do nível lógico das entradas digitais consulte o parâmetro P305.

P305 - Seleção do nível lógico das entradas digitais (nA/nF)

Define o tipo das entradas digitais como normalmente aberta (nA) ou normalmente fechada (nF).

0 - Normalmente aberta (nA): dessa forma em estado 0 ou baixo a entrada digital está flutuando. Em estado 1 ou alto a entrada digital está conectada ao GND.

1 - Normalmente fechada (nF): dessa forma em estado 0 ou baixo a entrada digital está conectada ao GND. Em estado 1 ou alto a entrada digital está flutuando.

P401 - Porcentagem da corrente nominal na frenagem CC

Define o valor de corrente CC que será aplicada ao motor durante a frenagem CC. Este valor é expresso em uma porcentagem da corrente nominal do motor, definida no parâmetro P602, de acordo com a Equação 4.2:

$$I_{cc} = \frac{K \cdot I_{NOM}}{100} \quad (4.2)$$

Onde:

- I_{cc} é a corrente aplicada ao motor durante a frenagem CC;
- K é o valor de P401;
- I_{NOM} é o valor de corrente nominal do motor a ser acionado definido no parâmetro P602.

Exemplo: se o motor a ser acionado possui uma corrente nominal de 6.5 A (P602 = 6.5) e a corrente da frenagem CC desejada é 15 % da corrente nominal, ou seja, P401 = 15, então a corrente aplicada ao motor durante a frenagem CC será de 975 mA.

P402 - Duração da frenagem CC na partida

Define o tempo em que a corrente CC definida no parâmetro P401 será aplicada ao motor na partida. No momento em que a saída do inversor é habilitada, a corrente CC é aplicada ao motor pelo tempo definido neste parâmetro e ao fim deste tempo o motor acelera para frequência de referência de acordo com as configurações.

P403 - Duração da frenagem CC na parada

Define o tempo em que a corrente CC definida no parâmetro P401 será aplicada ao motor na parada. Após a desabilitação da saída do inversor, o motor desacelera seguindo as configurações definidas e no momento em que atinge a frequência de frenagem (P404) a corrente CC é aplicada ao motor pelo tempo definido neste parâmetro.

P404 - Frequência de frenagem na Parada

Define a frequência em que a frenagem CC é iniciada na parada. Após a desabilitação da saída do inversor, o motor desacelera seguindo as configurações definidas e no momento em que atinge a frequência de frenagem, a corrente CC definida em P401 é aplicada ao motor pelo tempo definido em P403.

P501 - Banda a ser evitada

Define uma banda de frequência a ser evitada na saída do inversor. Ver parâmetros

P502, P503 e P504.

P502 - Frequência 1 a ser evitada

Define uma frequência a ser evitada, ou seja, o inversor não operará de maneira contínua na frequência definida neste parâmetro e em toda a faixa definida de acordo com o parâmetro P501 como mostrado na Figura 4.2.3.

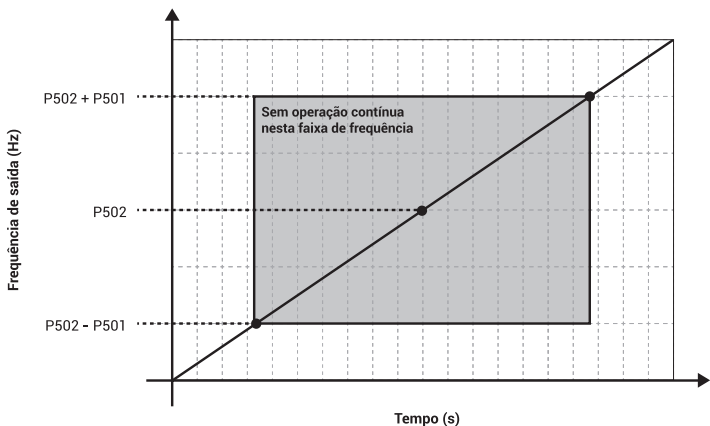


Figura 4.2.3 - Frequência a ser evitada e banda a ser evitada.

Exemplo: suponha que a frequência a ser evitada é 15 Hz ($P502 = 15$) e a banda a ser evitada é de 5 Hz ($P501 = 5$), assim se a referência de frequência estiver entre 10 Hz e 20 Hz (intervalo $P502 - P501$ a $P502 + P501$), dependendo da condição do comando (acelerar ou desacelerar para nova referência) toda essa faixa será evitada, ou seja, o inversor irá de 10 Hz para 20 Hz considerando a rampa de aceleração, bem como de 20 Hz para 10 Hz considerando a rampa de desaceleração.

- Observação: se o resultado de $P502 - P501$ for inferior a $P023$, o valor de $P023$ prevalece e se o resultado de $P502 + P501$ for superior a $P024$, o valor de $P024$ prevalece.

P503 - Frequência 2 a ser evitada

Define uma segunda frequência a ser evitada. Ver Figura 4.2.3, e o exemplo exposto no parâmetro P502.

Observação: se o resultado de $P503 - P501$ for inferior a $P023$, o valor de $P023$

prevalece e se o resultado de P503 + P501 for superior a P024, o valor de P024 prevalece.

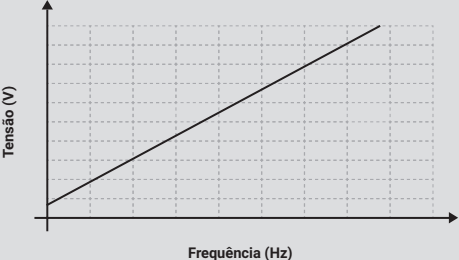
P504 - Frequência 3 a ser evitada

Define uma frequência a ser evitada. Ver Figura 4.2.3, e o exemplo exposto no parâmetro P502.

Observação: se o resultado de P504 - P501 for inferior a P023, o valor de P023 prevalece e se o resultado de P504 + P501 for superior a P024, o valor de P024 prevalece.

P601 - Tipo de controle

Define o modo como a velocidade de rotação do motor será controlada. Tem-se as opções:

Tipo de controle	Comportamento da frequência de saída
V/f Linear	<p>O controle V/f linear controla a frequência e a tensão de saída de maneira linear, ou seja, a frequência é diretamente proporcional a tensão.</p> 

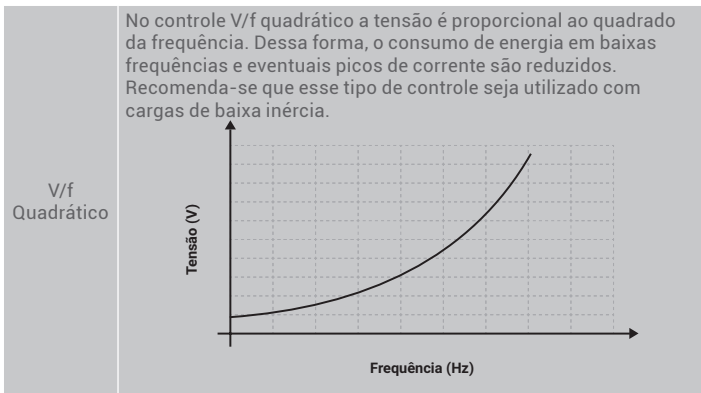


Tabela 4.5 - Tipos de controle.

P602 - Frequência nominal do motor

Este parâmetro deve ser ajustado de acordo com as informações na placa de identificação do motor.



ATENÇÃO!

É muito importante que este parâmetro seja ajustado corretamente pois é através deste valor que o método de controle definido em P601 irá definir as curvas V/f. Se ajustado incorretamente pode causar dano permanente ao motor.

P603 - Rotação nominal do motor

Este parâmetro deve ser ajustado de acordo com as informações na placa de identificação do motor.

P604 - Corrente nominal do motor

Este parâmetro deve ser ajustado de acordo com as informações na placa de identificação do motor.



ATENÇÃO!

É muito importante que este parâmetro seja ajustado corretamente pois o valor de P602 é utilizado no cálculo da corrente CC aplicada na frenagem CC (ver parâmetro P401). Valores incorretos podem resultar na aplicação de uma corrente CC muito alta e danificar o motor.

P701 - Endereço do inversor (Modbus)

Define o endereço do inversor na rede Modbus. Todos os dispositivos da rede devem possuir endereços únicos. Não é recomendado alterar este parâmetro através da comunicação Modbus. Ver Capítulo 5.

P702 - Baud rate (Modbus)

Define o *baud rate*, ou taxa de transmissão da comunicação Modbus. O valor deste parâmetro deve ser igual ao do mestre da rede Modbus. Todos os dispositivos na rede devem se comunicar no mesmo baud rate. Ver Capítulo 5.

P703 - Paridade (Modbus)

Define o tipo de paridade utilizada na *framing* da comunicação Modbus. Tem-se as opções (ver Capítulo 5):

Valor de P703	Tipo de paridade
0	OFF: nenhuma paridade, ou None. Nesta configuração não há cálculo de paridade e cada campo da mensagem terá 2 bits de parada.
1	Par: Even. A quantidade de bits 1 é contada. Se a quantidade for ímpar, o bit de paridade será 1 para que a quantidade total de bits 1 na mensagem seja par; se a quantidade for par, o bit de paridade será 0.
2	Ímpar: Odd. A quantidade de bits 1 é contada. Se a quantidade for ímpar o bit de paridade será 0 para que a quantidade total de bits 1 na mensagem seja ímpar; se a quantidade for par, o bit de paridade será 1.

Tabela 4.6 - Tipos de paridade da comunicação Modbus.

P704 - Temporizador Watchdog (Modbus)

Define a quantidade de tempo do temporizador *watchdog*. Esse temporizador é um mecanismo de detecção de falha da comunicação Modbus. Se P301 = 4 e P302 = 3, e o valor deste parâmetro é diferente de OFF, o temporizador começa a contagem

de tempo a partir da última mensagem válida recebida do mestre da comunicação Modbus. Se após o tempo definido em P704 nenhuma mensagem for recebida o erro E008 é gerado. Ver Capítulo 5.

CAPÍTULO 5 - Comunicação Modbus RTU

5.1 Informações preliminares

A família de inversores AGDrive XF2 possui comunicação Modbus nativa, ou seja, não é necessário adquirir nenhum módulo à parte. O protocolo implementado é o Modbus RTU. A comunicação Modbus permite que o dispositivo seja controlado remotamente e que seja incluído em uma rede de comunicação. A seguir são descritos os princípios básicos de funcionamento. Nesta seção, números decimais são exibidos sem sufixo, números hexadecimais são exibidos com sufixo 'h' e bits são exibidos com sufixo 'b'.

Hardware e conexão

O protocolo da camada física utilizado é o padrão EIA/TIA-485 ou RS-485. Na família AG Drive a RS-485 é implementada no modo half-duplex, onde o envio e o recebimento das mensagens é feita pelo mesmo barramento. O meio físico utilizado é o cabo TIA/EIA-568-B.1-2001 Category 6 (CAT6) ou Category 5/5e (CAT5) em retrocompatibilidade. A conexão no inversor utiliza conector RJ-45.

NOTA

Os seguintes pontos devem ser observados:

- **Utilize sempre cabos adequados para o ambiente de operação, preferencialmente com blindagem de cobre. A blindagem deve ser conectada ao terminal GND do master.**
- **Atente-se para o distanciamento mínimo entre o cabeamento de sinal/comunicação e os cabos de potência.**

A topologia recomendada é a daisy chain ou barramento com derivações, mantendo as derivações o mais curtas possível como apresentado na Figura 5.1.1. Uma forma de implementação é utilizando um adaptador Y com a ligação de acordo com a Figura 5.1.2.

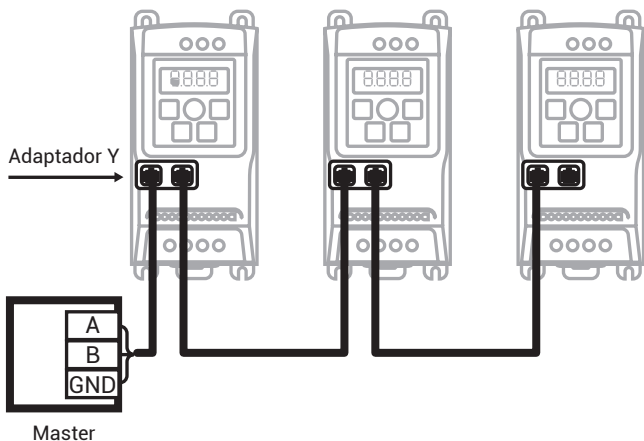


Figura 5.1.1. Exemplo de ligação *Daisy Chain*



ATENÇÃO!

O uso de adaptadores de comunicação ou outros dispositivos similares deve ser testado e validado antes da operação. Utilize apenas dispositivos que estejam de acordo com as normas de segurança.

Para realizar a topologia *Daisy Chain* recomenda-se o uso de um adaptador Y, de modo a evitar emendas e conexões falhas entre dispositivos escravos que disponham de conector RJ-45. Existem diversos modelos deste adaptador, por isso, garanta que o adaptador selecionado possua a ligação conforme a Figura 5.1.2 e que as conexões estejam de acordo com a Tabela 5.1.1.

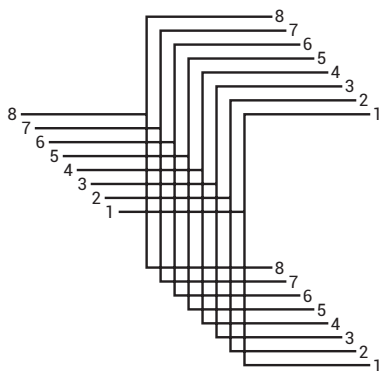


Figura 5.1.2. Ligação do adaptador Y.

Os demais métodos de ligação são toleráveis ou deve-se evitar, conforme Figura 5.1.3.

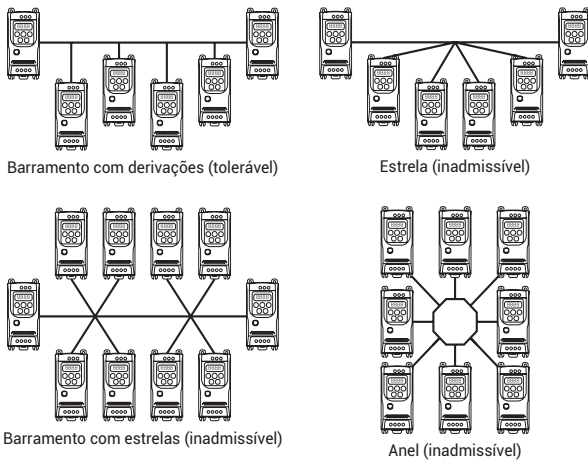


Figura 5.1.3 - Métodos de ligação em rede.

A Tabela 5.1.1 apresenta o esquema de ligação da porta RJ45 do inversor.


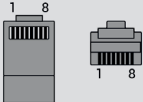
Conectores	Pino do conector RJ-45	Função	Descrição
Feminino 	1 e 8	GND	Ground. Ponto comum do circuito. Não confundir com terra de proteção ou terra do painel.
	2	+15 Vcc	Saída de tensão +15V@400mA. Pode ser utilizada para alimentação de dispositivo periférico.
	3	B	Não utilizar
Masculino Superior Frontal 	4	A	RS-485 A. Baixo para estado lógico 1, alto para 0.
	5	B	RS-485 B. Baixo para estado lógico 0, alto para 1.
	6	A	Não utilizar
	7	+5 Vcc	Saída de tensão de +5V@100mA. Pode ser utilizada para alimentação de dispositivo de interface de comunicação.

Tabela 5.1.1 - Pinagem do conector RJ-45 do inversor.

NOTA

O dispositivo master da rede deve conter resistor de terminação entre os pontos A e B.

Programação

Para utilizar a comunicação Modbus os seguintes parâmetros devem ser configurados:

- P301 - Seleção Referência de Frequência: parametrizando em 4 a referência de frequência será somente via Modbus. Caso este parâmetro não seja configurado, na tentativa de comandar o inversor via Modbus, a mensagem de exceção 4 será enviada pelo inversor.

- P302 - Seleção Comandos: parametrizando em 3 a seleção de comandos será somente via Modbus. Caso este parâmetro não seja configurado, na tentativa de comandar o inversor via Modbus, a mensagem de exceção 4 será enviada pelo inversor.
- P701 - Endereço: endereço do inversor na rede Modbus, cada slave deve ter um endereço único.
- P702 - Baud rate: taxa de transmissão em bps (bits por segundo). Todos os slaves da rede devem ser configurados com o mesmo baud rate do master. Em ambientes eletromagneticamente agressivos recomenda-se o uso de taxas de transmissão mais baixas, o mesmo vale no caso de longas distâncias entre dispositivos.
- P703 - Paridade : selecione o tipo de paridade, todos os slaves devem estar configurados com a mesma paridade do master. Recomenda-se deixar em OFF.
- P704 - Temporizador Watchdog: temporizador para verificação de erro de comunicação. Na ausência do recebimento de uma mensagem válida durante um período superior ao tempo programado para o temporizador watchdog, um erro de comunicação é gerado (E009). O temporizador inicia a partir do momento em que é setado e reinicia a cada mensagem válida recebida.

5.2 O protocolo

O protocolo implementado é o Modbus RTU como descrito nos seguintes documentos:

- *Modbus Application Protocol Specification v1.1b3*
- *Modicon Modbus Protocol Reference Guide*

Framing

Cada caractere de uma mensagem do protocolo possui 11 bits sendo eles os seguintes:

Com paridade

Start bit	Bit 1	Bit 2	Bit 3	Bit 4	Bit 5	Bit 6	Bit 7	Bit 8	Paridade	Stop
-----------	-------	-------	-------	-------	-------	-------	-------	-------	----------	------

Sem paridade

Start bit	Bit 1	Bit 2	Bit 3	Bit 4	Bit 5	Bit 6	Bit 7	Bit 8	Stop	Stop
-----------	-------	-------	-------	-------	-------	-------	-------	-------	------	------

O bit 1 é o bit menos significativo (LSB) e o bit 8 o mais significativo(MSB).

Em um frame RTU tem-se, em geral, 6 campos sendo eles:

Start	Endereço	Função	Dados	CRC	End
3.5x tempo de caracter	8 bits	8 bits	n x 8 bits	16 bits	3.5x tempo de caracter

Na comunicação Modbus os dispositivos interpretam o início e fim da mensagem baseado em um tempo específico de silêncio no barramento. O tempo deve ser de 3.5 vezes o tempo de caracter (tempo de 11 bits). O tempo de caracter varia de acordo com o baud rate utilizado como na Tabela 5.2.1.

Baudrate (b/s)	Tempo de bit (us)	Tempo de caracter (ms)	3.5x tempo de caracter (ms)
9600	104	1.2	4
19200	52	0.573	2
38400	26	0.286	1.75 (1)
115200	8.7	0.095	1.75 (0.33)

Tabela 5.2.1 - Tempos do protocolo de acordo com o baudrate.

Independente do valor do baud rate o tempo mínimo de 3.5 vezes o tempo de caracter é de 1.75 ms. Caso o tempo de silêncio no barramento entre mensagens seja inferior ou superior a 3.5 vezes o tempo de caracter, o dispositivo pode interpretar a informação como parte da mensagem anterior, resultando em um erro de comunicação podem ocorrer. Da mesma forma, se o tempo entre bit for maior que 3.5 vezes o tempo de caracter, o dispositivo pode interpretar a informação vindoura como o início de uma nova mensagem, novamente gerando um erro de checksum. O usuário deve configurar adequadamente o dispositivo master da rede de modo que os tempos mencionados sejam atendidos. Recomenda-se um timeout mínimo de 500 ms entre requisições.

O controle de paridade é configurável através do parâmetro P703. Existem três tipos possíveis de controle de paridade:

- Nenhuma paridade (None): neste caso a paridade da mensagem não é calculada e o master deve ser configurado para que a requisição possua 2 stop bits por caracter.
- Paridade par (Even): neste caso o bit de paridade do caracter será calculado da seguinte maneira: se o número total de bits 1 for par, o bit de paridade é 0, se for ímpar o bit de paridade é 1, tornando a quantidade total de bits do carácter par.

- Paridade ímpar (Odd): neste caso o bit de paridade do carácter será calculado da seguinte maneira: se o número total de bits 1 for par, o bit de paridade é 1 tornando a quantidade total de bits do carácter ímpar, se for ímpar o bit de paridade é 0. Caso exista erro de paridade na requisição, o XF2 simplesmente não fornece nenhuma resposta.

O único de tipo de variável do protocolo Modbus RTU implementada no XF2 é holding register. As tarefas implementadas são a 03 e a 06, descritas a seguir:

- **Leitura de *holding registers***, código 03x: leitura de um registrador ou grupo contíguo de registradores de 16 bits. O número máximo de registradores para leitura é 1.
- **Escrita de *holding register***, código 06x: escrita de um único registrador de 16 bits.

No protocolo Modbus, os registradores de 16 bits são representados por um conjunto de 4 caracteres hexadecimais de 4 bits, e o valor dos registradores é transmitido em 2 campos de 8 bits. O primeiro campo possui os dois caracteres de 4 bits mais significativos (Hi) e o segundo campo os dois caracteres menos significativos (Lo). Por exemplo, o registrador 4100 guarda o estado do inversor. A conversão para hexadecimal resulta em 1004h. Dessa forma o primeiro campo do registrador será 10h e o segundo 04h.

A seguir tem-se exemplos de requisições e respostas das tarefas implementadas.

• **Exemplo de leitura:** verificar o tempo de rampa de aceleração do inversor, parâmetro P011 (valor de fábrica 10 s), através da leitura do registrador 10 (0Ah). Na Tabela 5.2.2 a requisição e a resposta são apresentadas.

Requisição (Master)		Resposta (Slave)	
Campo	Valor	Campo	Valor
Endereço do slave	01h	Endereço do slave	01h
Código da Função	03h	Código da Função	03h
Número do registrador inicial (Hi)	00h	Contagem de bytes	02h
Número do registrador inicial (Lo)	0Ah	Dado do registrador (Hi)	00h
Número de registradores (Hi)	00h	Dado do registrador (Lo)	0Ah
Número de registradores (Lo)	01h	CRC Lo	CRC Lo

CRC Lo	CRC Lo	CRC Hi	CRC Hi
CRC Hi	CRC Hi		

Tabela 5.2.2 - Requisição e resposta para tarefa 3.

• **Exemplo de escrita:** acionando o inversor via Modbus escrevendo o valor 1 no registrador 4101 (1005h). Na Tabela 5.2.3 a requisição e a resposta são apresentadas.

Requisição (Master)		Resposta (Slave)	
Campo	Valor	Campo	Valor
Endereço do slave	01h	Endereço do slave	01h
Código da Função	06h	Código da Função	06h
Número do registrador (Hi)	10h	Número do registrador inicial (Hi)	10h
Número do registrador (Lo)	05h	Número do registrador inicial (Lo)	05h
Valor (Hi)	00h	Valor (Hi)	00h
Valor (Lo)	01h	Valor (Lo)	01h
CRC Lo	CRC Lo	CRC Lo	CRC Lo
CRC Hi	CRC Hi	CRC Hi	CRC Hi

Tabela 5.2.2 - Requisição e resposta para tarefa 6.

No caso de uma requisição inválida ou algum erro de comunicação o protocolo prevê o envio de respostas de exceção por parte do slave. A única mensagem de exceção implementada é a de código 04 - server device failure (falha do dispositivo servidor). Essa mensagem será enviada nas seguintes condições:

- **Endereço do registrador ilegal, leitura/escrita:** o master tentou ler/escrever em um endereço não disponível.
- **Valor ilegal:** o master tentou escrever um valor não reconhecido.
- **Range de leitura ilegal:** o master tentou ler mais registradores do que o permitido, ou seja, 1.

5.3 Controlando o inversor via Modbus



ATENÇÃO!

Configure os parâmetros de seleção de comando (P301) e referência de frequência (P302) para Modbus apenas após a validação e testes preliminares do motor e carga a serem acionados. Risco de acionamento involuntário.

Para o acionamento do inversor um conjunto de registradores foi definido com as funções básicas de comando. Esses registradores são descritos na Tabela 5.3.1.

Registrador	Função
4097	Listagem do número total de parâmetros: retorna o número total de parâmetros do inversor. Registrador <i>read only</i> . Útil para debug de comunicação.
4101	ON/OFF: escrevendo o valor 1 neste registrador a saída do inversor é acionada, escrevendo o valor 0, a saída é desacionada. Funcionamento idêntico ao das teclas ON e OFF (respectivamente) da IHM.
4103	Incrementa/Decrementa frequência: escrevendo o valor 1 neste registrador a frequência de referência é incrementada em 0.1 Hz. Escrevendo o valor 0 a frequência é decrementada em 0.1 Hz. Esta ação só tem efeito quando a saída está acionada (inversor ON). Funcionamento idêntico ao das teclas "+" e "-" da IHM.
4105	Reset: em uma condição de erro, sentando-se esse registrador como valor 1, o erro é resetado. Mesmo efeito de pressionar a tecla OFF da IHM no caso de erro.
4106	Frequência de saída: seta a frequência de saída de acordo com o valor escrito no registrador. O valor deve ser um inteiro positivo de 16 bits (tamanho padrão de um holding register) conferindo a esse campo um range de 0 a 32767. O valor de frequência tem precisão de uma casa decimal, no entanto como essa função aceita apenas valores inteiros, o valor desejado de frequência deve ser multiplicado por 10. Exemplo: a frequência desejada é 46.8 Hz, dessa forma o valor que deve ser escrito no registrador é 4680.

Tabela 5.3.1. Funções de comando via Modbus e seus registradores.

5.4 Recomendações de implementação da comunicação Modbus

A seguir são descritas algumas recomendações e cuidados para auxiliar no correta implementação da comunicação Modbus.

- Quando há ligação entre dispositivos e estes encontram-se no mesmo edifício, porém, em painéis diferentes, recomenda-se que seja garantido a equipotencialização do aterramento.
- Quando há ligação entre dispositivos e estes encontram-se em edifícios diferentes, recomendamos o uso de conversores RS-485 para fibra óptica isolando o sinal. Quando não for possível, recomendamos que seja garantido a equipotencialização do aterramento.
- Quando necessário prolongar a RS-485 por mais de 1000 metros ou quando existir infraestrutura de rede muito próxima a locais de elevada interferência eletromagnética, recomenda-se o uso de conversores RS-485 para fibra óptica.
- Utilizar sempre os cabos indicados no manual, de boa qualidade que estão de acordo com a EIA/TIA-485. Quando isso não for possível, certifique-se que eventuais adaptadores ou conversores estão devidamente conectados e protegidos de interferência eletromagnética.
- Recomenda-se diminuir o baud rate no caso de maiores extensões de cabeamento.
- Não se recomenda alterar os parâmetros do inversor via comunicação Modbus a menos que seja imprescindível. A alteração de parâmetros deve ser sempre realizada com cautela, preferencialmente com todo o sistema fora de operação.
- Nas fases de comissionamento do sistema recomenda-se deixar o valor do parâmetro P704 (Temporizador watchdog) em OFF de modo que erros de comunicação não sejam gerados desnecessariamente. Este parâmetro deve ser ajustado conforme a robustez da comunicação do sistema em operação.

CAPÍTULO 6 - Garantia

A Ageon Electronic Controls Ltda, assegura aos proprietários-consumidores dos seus equipamentos eletrônicos, garantia contra qualquer defeito de material ou de fabricação que em qualquer deles se apresentar conforme descrito a seguir:

1. O prazo desta garantia de vinte e um meses é suplementar a legal, de três meses, totalizando dois anos de garantia contados a partir da data de compra, comprovada através da nota fiscal e do número de série impresso no produto.

2. Verificado eventual defeito de fabricação no prazo desta garantia, o proprietário-consumidor deverá enviar o produto defeituoso para a matriz da empresa. O proprietário-consumidor será responsável pelas despesas e pela segurança do transporte do produto para remessa até a matriz da empresa, e sua posterior devolução.

3. O exame e o reparo do produto, dentro do prazo de garantia, só poderão ser efetuados pela AGEON, sob pena de extinção desta garantia.

4. No prazo de validade da garantia a troca de partes, peças e componentes eventualmente defeituosos será gratuita, assim como os serviços de mão-de-obra necessários, desde que fique comprovado pelo departamento técnico da AGEON, o defeito de matéria-prima e/ou de fabricação.

5. Exclui-se desta garantia o conserto de produtos danificados em decorrência:

5.1. do uso do produto em desacordo com a finalidade e as aplicações para as quais foi projetado;

5.2. do desgaste natural do produto;

5.3. do descumprimento das orientações contidas no manual do produto ou de qualquer outra orientação de uso contida no produto;

5.4. do uso inadequado do produto;

5.5. da violação, modificação ou adulteração do lacre ou selo de garantia do produto;

5.6. do conserto, ajuste ou modificação do produto que não tenham sido realizados pela AGEON;

5.7. da ligação do produto em instalações elétricas inadequadas sujeitas a flutuações excessivas ou diferente da recomendada no manual do produto;

5.8. de acidentes, quedas, exposição do produto à umidade excessiva, à ação dos agentes da natureza ou imersão do produto em meios líquidos.

6. Não são objetos desta garantia:

6.1. os danos na embalagem e no acabamento externo do produto;

6.2. o produto cujo número de série que o identifica estiver de qualquer forma adulterado, violado ou rasurado;

6.3. o produto cuja respectiva nota fiscal de aquisição apresentar rasuras, modificações ou quaisquer outras irregularidades.

A presente garantia limita-se exclusivamente ao reparo, modificação ou substituição dos produtos que comprovadamente apresentem defeito de material ou de fabricação. A AGEON não se responsabiliza por danos, de qualquer natureza, causados a outros equipamentos ou acessórios que não sejam de sua fabricação,

ainda por eventuais perdas e danos, lucros cessantes ou quaisquer outros danos emergentes ou consequentes.

Equipe AGEON.

CAPÍTULO 7 - Especificações Técnicas

Parâmetros	Modelo		
	XF2-05	XF2-10	XF2-20
Potência máxima do motor em CV	0.5 cv	1 cv	2 cv
Corrente nominal de saída	2.6A	4.0A	7.3A
Corrente máxima de saída	3.4A	5.2A	9.5A
Corrente máxima de entrada	5.1A	7.8A	14.3A
Alimentação	Monofásico / Bifásico		
Tensão de entrada	200 a 240 Vrms		
Frequência de entrada	50 a 60 Hz		
Frequência de saída	0 a 500Hz		
Frequencia de Chaveamento	5k, 10k e 15kHz		
Tipo de Controle	V/f e Quadrático		
Grau de Proteção	IP20		
Temperatura de Operação	0 a 50°C		
Umidade Relativa	5 a 90%		
Entrada Analógica	1 entrada (0 a 10V, 0 a 20mA e 4 a 20mA)		
Saída Analógica	1 saída (0 a 10V, 0 a 20mA e 4 a 20mA)		
Entrada Digital	4 entradas digitais		
Saída a relé	1 contato NA/NF (7A/220V)		
Comunicação	Modbus RTU		
Tensão de saída em frequência máxima	220 VAC Trifásico		



www.ageon.com.br
(48) 3028-8878
(48) 99996-0430

B blog.ageon.com.br
f facebook.com/AgeonElectronicControls
@ instagram.com/ageonelectroniccontrols
t twitter.com/AgeonElectronic
y youtube.com/c/AgeonBr
in linkedin.com/company/ageon-electronic-controls